

UNIVERSIDADE DO VALE DO RIO DOS SINOS - UNISINOS  
UNIDADE ACADÊMICA DE PESQUISA E PÓS-GRADUAÇÃO  
PROGRAMA DE PÓS-GRADUAÇÃO EM ENGENHARIA ELÉTRICA  
NÍVEL MESTRADO PROFISSIONAL

AUTOR

**Título**

São Leopoldo

2016



Autor

## **Título**

Dissertação apresentada à Universidade do Vale do Rio dos Sinos – Unisinos, como requisito parcial para a obtenção do título de Mestre em Engenharia Elétrica.

Orientador:

Prof. Dr. Nome Sobrenome

Coorientador:

Prof. Dr. Nome Sobrenome

São Leopoldo

2016

D383m AutorSobrenome, AutorNome  
Título/ Autor. – 2016.  
59 p. : il. (algumas color.) ; 30 cm.

Dissertação (Mestrado) – Universidade do Vale do Rio dos Sinos,  
Programa de Pós-Graduação em Engenharia Elétrica, São Leopoldo,  
RS, 2016.

Orientador: Prof. Dr. Nome Sobrenome; Coorientador: Prof. Dr.  
Nome Sobrenome

1. Palavra-chave1 2. Palavra-chave1 3. Palavra-chave1 I. Título

CDU 621.3

Dados Internacionais de Catalogação na Publicação (CIP)  
(Bibliotecário: Nome Sobrenome – CRB 10/1298)

Autor

## **Título**

Dissertação apresentada à Universidade do Vale do Rio dos Sinos – Unisinos, como requisito parcial para a obtenção do título de Mestre em Engenharia Elétrica.

Aprovado em 11 de Janeiro de 2016.

### BANCA EXAMINADORA:

---

Prof. Dr. Nome Sobrenome – Unisinos  
Avaliador

---

Prof. Dr. Nome Sobrenome – UFRGS  
Avaliador Externo

---

Prof. Dr. Nome Sobrenome – UERGS  
Avaliador Externo

Prof. Dr. Nome Sobrenome (Orientador)  
Prof. Dr. Nome Sobrenome (Coorientador)

Visto e permitida a impressão  
São Leopoldo

Prof. Dr. Nome do Coordenador do curso  
Coordenador PPG em Engenharia Elétrica



*Este trabalho é dedicado às crianças adultas que,  
quando pequenas, sonharam em se tornar cientistas.*





# Agradecimentos

Lorem ipsum dolor sit amet, consectetur adipiscing elit. Ut purus elit, vestibulum ut, placerat ac, adipiscing vitae, felis. Curabitur dictum gravida mauris. Nam arcu libero, nonummy eget, consectetur id, vulputate a, magna. Donec vehicula augue eu neque. Pellentesque habitant morbi tristique senectus et netus et malesuada fames ac turpis egestas. Mauris ut leo. Cras viverra metus rhoncus sem. Nulla et lectus vestibulum urna fringilla ultrices. Phasellus eu tellus sit amet tortor gravida placerat. Integer sapien est, iaculis in, pretium quis, viverra ac, nunc. Praesent eget sem vel leo ultrices bibendum. Aenean faucibus. Morbi dolor nulla, malesuada eu, pulvinar at, mollis ac, nulla. Curabitur auctor semper nulla. Donec varius orci eget risus. Duis nibh mi, congue eu, accumsan eleifend, sagittis quis, diam. Duis eget orci sit amet orci dignissim rutrum.



*“Os que se encantam com a prática sem a ciência  
são como os timoneiros que entram no navio sem timão nem bússola,  
nunca tendo certeza do seu destino.”  
(Leonardo da Vinci)*



# Resumo

Sed commodo posuere pede. Mauris ut est. Ut quis purus. Sed ac odio. Sed vehicula hendrerit sem. Duis non odio. Morbi ut dui. Sed accumsan risus eget odio. In hac habitasse platea dictumst. Pellentesque non elit. Fusce sed justo eu urna porta tincidunt. Mauris felis odio, sollicitudin sed, volutpat a, ornare ac, erat. Morbi quis dolor. Donec pellentesque, erat ac sagittis semper, nunc dui lobortis purus, quis congue purus metus ultricies tellus. Proin et quam. Class aptent taciti sociosqu ad litora torquent per conubia nostra, per inceptos hymenaeos. Praesent sapien turpis, fermentum vel, eleifend faucibus, vehicula eu, lacus.

**Palavras-chaves:** Sistemas microeletromecânicos (MEMS), isoladores e isolamentos elétricos, fontes Chaveadas, fonte chaveada isolada, isolação elétrica, fonte de alimentação de baixo custo.



# Abstract

Pellentesque habitant morbi tristique senectus et netus et malesuada fames ac turpis egestas. Donec odio elit, dictum in, hendrerit sit amet, egestas sed, leo. Praesent feugiat sapien aliquet odio. Integer vitae justo. Aliquam vestibulum fringilla lorem. Sed neque lectus, consectetur at, consectetur sed, eleifend ac, lectus. Nulla facilisi. Pellentesque eget lectus. Proin eu metus. Sed porttitor. In hac habitasse platea dictumst. Suspendisse eu lectus. Ut mi mi, lacinia sit amet, placerat et, mollis vitae, dui. Sed ante tellus, tristique ut, iaculis eu, malesuada ac, dui. Mauris nibh leo, facilisis non, adipiscing quis, ultrices a, dui.

**Key-words:** Microelectromechanical systems (MEMS), electronic insulation, switching power supply, isolated power supply, electric isolated circuitry, low cost power supply.





# Lista de ilustrações

Figura 1 – No centro da figura é representado um logo $U_1$ . . . . .	25
Figura 2 – A delimitação do espaço . . . . .	29
Figura 3 – Gráfico produzido em Excel e salvo como PDF . . . . .	30
Figura 4 – Imagem 1 da minipage . . . . .	30
Figura 5 – Gráfico 2 da minipage . . . . .	30
Figura 6 – Logo Unisinos. . . . .	39



# Lista de tabelas

Tabela 1 – Níveis de investigação . . . . .	28
Tabela 2 – Um Exemplo de tabela alinhada que pode ser longa ou curta, conforme padrão IBGE. . . . .	28
Tabela 3 – Tabela de conversão de acentuação. . . . .	37



# Lista de abreviaturas e siglas

ABNT	Associação Brasileira de Normas Técnicas
abnTeX	ABsurdas Normas para TeX



# Lista de símbolos

$\Gamma$	Letra grega Gama
$\Lambda$	Lambda
$\zeta$	Letra grega minúscula zeta
$\in$	Pertence





# Sumário

<b>1</b>	<b>INTRODUÇÃO</b>	<b>25</b>
<b>1.1</b>	<b>Justificativa</b>	<b>25</b>
<b>1.2</b>	<b>Delimitação do trabalho</b>	<b>26</b>
<b>1.3</b>	<b>Objetivos</b>	<b>26</b>
1.3.1	Objetivos gerais	26
1.3.2	Objetivos específicos	26
<b>2</b>	<b>RESULTADOS DE COMANDOS</b>	<b>27</b>
	<i>Isto é uma sinopse de capítulo. A ABNT não traz nenhuma normatização a respeito desse tipo de resumo, que é mais comum em romances e livros técnicos.</i>	
<b>2.1</b>	<b>Codificação dos arquivos: UTF8</b>	<b>27</b>
<b>2.2</b>	<b>Citações diretas</b>	<b>27</b>
<b>2.3</b>	<b>Notas de rodapé</b>	<b>28</b>
<b>2.4</b>	<b>Tabelas</b>	<b>28</b>
<b>2.5</b>	<b>Figuras</b>	<b>29</b>
2.5.1	Figuras em minipages	29
<b>2.6</b>	<b>Expressões matemáticas</b>	<b>30</b>
<b>2.7</b>	<b>Enumerações: alíneas e subalíneas</b>	<b>31</b>
<b>2.8</b>	<b>Espaçamento entre parágrafos e linhas</b>	<b>32</b>
<b>2.9</b>	<b>Inclusão de outros arquivos</b>	<b>32</b>
<b>2.10</b>	<b>Compilar o documento L<sup>A</sup>T<sub>E</sub>X</b>	<b>33</b>
<b>2.11</b>	<b>Remissões internas</b>	<b>33</b>
<b>2.12</b>	<b>Divisões do documento: seção</b>	<b>34</b>
2.12.1	Divisões do documento: subseção	34
2.12.1.1	Divisões do documento: subsubseção	34
2.12.1.2	Divisões do documento: subsubseção	34
2.12.2	Divisões do documento: subseção	34
2.12.2.1	Divisões do documento: subsubseção	34
2.12.2.1.1	Esta é uma subseção de quinto nível	34
2.12.2.1.2	Esta é outra subseção de quinto nível	34
2.12.2.1.3	Este é um parágrafo numerado	35
2.12.2.1.4	Esta é outro parágrafo numerado	35
<b>2.13</b>	<b>Este é um exemplo de nome de seção longo.</b>	<b>35</b>
<b>2.14</b>	<b>Diferentes idiomas e hifenizações</b>	<b>35</b>

2.15	Consulte o manual da classe abntex2 . . . . .	37
2.16	Referências bibliográficas . . . . .	37
2.16.1	Acentuação de referências bibliográficas . . . . .	37
2.17	Precisa de ajuda? . . . . .	38
2.18	Você pode ajudar? . . . . .	38
2.19	Quer customizar os modelos do abnT <sub>E</sub> X2 para sua instituição ou universidade? . . . . .	38
3	<b>REVISÃO BIBLIOGRÁFICA . . . . .</b>	<b>39</b>
3.1	Aliquam . . . . .	39
3.2	Desenho de circuitos . . . . .	40
4	<b>MATERIAIS, FERRAMENTAS E MÉTODOS . . . . .</b>	<b>41</b>
4.1	Materiais . . . . .	41
4.2	Ferramentas . . . . .	41
4.3	Métodos . . . . .	42
5	<b>RESULTADOS . . . . .</b>	<b>45</b>
5.1	Vestibulum . . . . .	45
5.2	Pellentesque . . . . .	45
6	<b>CONCLUSÃO . . . . .</b>	<b>47</b>
6.1	Trabalhos futuros . . . . .	47
	<b>REFERÊNCIAS . . . . .</b>	<b>49</b>
	<b>APÊNDICES . . . . .</b>	<b>51</b>
	<b>APÊNDICE A – QUISQUE . . . . .</b>	<b>53</b>
	<b>ANEXOS . . . . .</b>	<b>55</b>
	<b>ANEXO A – DATASHEET . . . . .</b>	<b>57</b>
	<b>Índice . . . . .</b>	<b>59</b>

# 1 Introdução

exemplo de comentário para auxiliar na lista de tarefas e correções

Alguns manuais de pacotes latex foram adicionados na pasta manuals

Procure se informar a respeito do Mendeley. É um software para gerenciar referencias bibliográficas que irá facilitar muito a inclusão das referências no documento. Procure também como importar as referencias inseridas no mendeley para o arquivo references.bib aqui no overleaf

Este documento e seu código-fonte são exemplos de referência de uso da classe abntex2 e do pacote abntex2cite. O documento exemplifica a elaboração de trabalho acadêmico (tese, dissertação e outros do gênero) produzido conforme a ABNT NBR 14724:2011 *Informação e documentação - Trabalhos acadêmicos - Apresentação*.

A expressão “Modelo Canônico” é utilizada para indicar que abnT<sub>E</sub>X2 não é modelo específico de nenhuma universidade ou instituição, mas que implementa tão somente os requisitos das normas da ABNT. Uma lista completa das normas observadas pelo abnT<sub>E</sub>X2 é apresentada em Araujo (2015a).

Este documento deve ser utilizado como complemento dos manuais do abnT<sub>E</sub>X2 (ARAUJO, 2015a; ARAUJO, 2015b; ARAUJO, 2015c) e da classe memoir (WILSON; MADSEN, 2010).

Esperamos, sinceramente, que o abnT<sub>E</sub>X2 aprimore a qualidade do trabalho que você produzirá, de modo que o principal esforço seja concentrado no principal: na contribuição científica.

## 1.1 Justificativa

Figura 1 – No centro da figura é representado um logo  $U_1$ .



Fonte: Desenvolvido pelo autor.

## 1.2 Delimitação do trabalho

## 1.3 Objetivos

Matematicamente, o Fator de Potência (FP) pode ser expresso como:

$$FP = \frac{\cos(\varphi)}{\sqrt{1 - THD^2}} \quad (1.1)$$

### 1.3.1 Objetivos gerais

### 1.3.2 Objetivos específicos

## 2 Resultados de comandos

*Isto é uma sinopse de capítulo. A ABNT não traz nenhuma normatização a respeito desse tipo de resumo, que é mais comum em romances e livros técnicos.*

### 2.1 Codificação dos arquivos: UTF8

A codificação de todos os arquivos do `abnTeX2` é UTF8. É necessário que você utilize a mesma codificação nos documentos que escrever, inclusive nos arquivos de base bibliográficas `l.bibl`.

### 2.2 Citações diretas

Utilize o ambiente `citacao` para incluir citações diretas com mais de três linhas:

As citações diretas, no texto, com mais de três linhas, devem ser destacadas com recuo de 4 cm da margem esquerda, com letra menor que a do texto utilizado e sem as aspas. No caso de documentos datilografados, deve-se observar apenas o recuo (ABNT, 2002, 5.3).

Use o ambiente assim:

```
\begin{citacao}
As citações diretas, no texto, com mais de três linhas [...] deve-se observar
apenas o recuo \cite[5.3]{NBR10520:2002}.
\end{citacao}
```

O ambiente `citacao` pode receber como parâmetro opcional um nome de idioma previamente carregado nas opções da classe (seção 2.14). Nesse caso, o texto da citação é automaticamente escrito em itálico e a hifenização é ajustada para o idioma selecionado na opção do ambiente. Por exemplo:

```
\begin{citacao}[english]
Text in English language in italic with correct hyphenation.
\end{citacao}
```

Tem como resultado:

*Text in English language in italic with correct hyphenation.*

Citações simples, com até três linhas, devem ser incluídas com aspas. Observe que em `LATEX` as aspas iniciais são diferentes das finais: “Amor é fogo que arde sem se ver”.

## 2.3 Notas de rodapé

As notas de rodapé são detalhadas pela NBR 14724:2011 na seção 5.2.1<sup>1,2,3</sup>.

## 2.4 Tabelas

A Tabela 1 é um exemplo de tabela construída em  $\LaTeX$ .

Tabela 1 – Níveis de investigação.

Nível de Investiga- ção	Insumos	Sistemas de In- vestigação	Produtos
Meta-nível	Filosofia da Ciência	Epistemologia	Paradigma
Nível do objeto	Paradigmas do metanível e evidências do nível inferior	Ciência	Teorias e modelos
Nível inferior	Modelos e métodos do nível do objeto e problemas do nível inferior	Prática	Solução de problemas

Fonte: van Gigch e Pipino (1986)

Já a Tabela 2 apresenta uma tabela criada conforme o padrão do IBGE (1993) requerido pelas normas da ABNT para documentos técnicos e acadêmicos.

Tabela 2 – Um Exemplo de tabela alinhada que pode ser longa ou curta, conforme padrão IBGE.

Nome	Nascimento	Documento
Maria da Silva	11/11/1111	111.111.111-11
João Souza	11/11/2111	211.111.111-11
Laura Vicuña	05/04/1891	3111.111.111-11

Fonte: Produzido pelos autores.

Nota: Esta é uma nota, que diz que os dados são baseados na regressão linear.

Anotações: Uma anotação adicional, que pode ser seguida de várias outras.

<sup>1</sup> As notas devem ser digitadas ou datilografadas dentro das margens, ficando separadas do texto por um espaço simples de entre as linhas e por filete de 5 cm, a partir da margem esquerda. Devem ser alinhadas, a partir da segunda linha da mesma nota, abaixo da primeira letra da primeira palavra, de forma a destacar o expoente, sem espaço entre elas e com fonte menor ABNT (2011, 5.2.1).

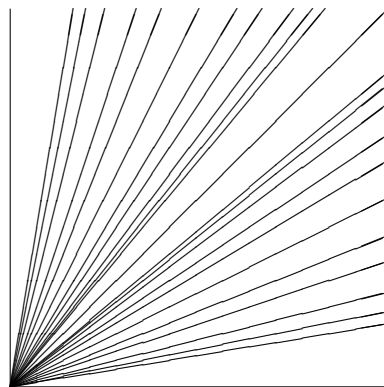
<sup>2</sup> Caso uma série de notas sejam criadas sequencialmente, o  $\text{abnTeX2}$  instrui o  $\LaTeX$  para que uma vírgula seja colocada após cada número do expoente que indica a nota de rodapé no corpo do texto.

<sup>3</sup> Verifique se os números do expoente possuem uma vírgula para dividi-los no corpo do texto.

## 2.5 Figuras

Figuras podem ser criadas diretamente em  $\text{\LaTeX}$ , como o exemplo da Figura 2.

Figura 2 – A delimitação do espaço



Fonte: os autores

Ou então figuras podem ser incorporadas de arquivos externos, como é o caso da Figura 3. Se a figura que ser incluída se tratar de um diagrama, um gráfico ou uma ilustração que você mesmo produza, priorize o uso de imagens vetoriais no formato PDF. Com isso, o tamanho do arquivo final do trabalho será menor, e as imagens terão uma apresentação melhor, principalmente quando impressas, uma vez que imagens vetoriais são perfeitamente escaláveis para qualquer dimensão. Nesse caso, se for utilizar o Microsoft Excel para produzir gráficos, ou o Microsoft Word para produzir ilustrações, exporte-os como PDF e os incorpore ao documento conforme o exemplo abaixo. No entanto, para manter a coerência no uso de software livre (já que você está usando  $\text{\LaTeX}$  e  $\text{abnTeX2}$ ), teste a ferramenta Inkscape (<<http://inkscape.org/>>). Ela é uma excelente opção de código-livre para produzir ilustrações vetoriais, similar ao CorelDraw ou ao Adobe Illustrator. De todo modo, caso não seja possível utilizar arquivos de imagens como PDF, utilize qualquer outro formato, como JPEG, GIF, BMP, etc. Nesse caso, você pode tentar aprimorar as imagens incorporadas com o software livre Gimp (<<http://www.gimp.org/>>). Ele é uma alternativa livre ao Adobe Photoshop.

### 2.5.1 Figuras em minipages

*Minipages* são usadas para inserir textos ou outros elementos em quadros com tamanhos e posições controladas. Veja o exemplo da Figura 4 e da Figura 5.

Observe que, segundo a ABNT (2011, seções 4.2.1.10 e 5.8), as ilustrações devem sempre ter numeração contínua e única em todo o documento:

Qualquer que seja o tipo de ilustração, sua identificação aparece na parte superior, precedida da palavra designativa (desenho, esquema, fluxograma,

Figura 3 – Gráfico produzido em Excel e salvo como PDF



Fonte: Araujo (2012, p. 24)

Figura 4 – Imagem 1 da minipage



Fonte: Produzido pelos autores

Figura 5 – Grafico 2 da minipage



Fonte: Araujo (2012, p. 24)

fotografia, gráfico, mapa, organograma, planta, quadro, retrato, figura, imagem, entre outros), seguida de seu número de ordem de ocorrência no texto, em algarismos arábicos, travessão e do respectivo título. Após a ilustração, na parte inferior, indicar a fonte consultada (elemento obrigatório, mesmo que seja produção do próprio autor), legenda, notas e outras informações necessárias à sua compreensão (se houver). A ilustração deve ser citada no texto e inserida o mais próximo possível do trecho a que se refere. (ABNT, 2011, seções 5.8)

## 2.6 Expressões matemáticas

Use o ambiente `equation` para escrever expressões matemáticas numeradas:

$$\forall x \in X, \quad \exists y \leq \varepsilon \quad (2.1)$$

Escreva expressões matemáticas entre `$` e `$`, como em  $\lim_{x \rightarrow \infty} \exp(-x) = 0$ , para que fiquem na mesma linha.

Também é possível usar colchetes para indicar o início de uma expressão matemática que não é numerada.

$$\left| \sum_{i=1}^n a_i b_i \right| \leq \left( \sum_{i=1}^n a_i^2 \right)^{1/2} \left( \sum_{i=1}^n b_i^2 \right)^{1/2}$$

Consulte mais informações sobre expressões matemáticas em <https://github.com/abntex/abntex2/wiki/Referencias>.



## 2.7 Enumerações: alíneas e subalíneas

Quando for necessário enumerar os diversos assuntos de uma seção que não possua título, esta deve ser subdividida em alíneas (ABNT, 2012, 4.2):

- a) os diversos assuntos que não possuam título próprio, dentro de uma mesma seção, devem ser subdivididos em alíneas;
- b) o texto que antecede as alíneas termina em dois pontos;
- c) as alíneas devem ser indicadas alfabeticamente, em letra minúscula, seguida de parêntese. Utilizam-se letras dobradas, quando esgotadas as letras do alfabeto;
- d) as letras indicativas das alíneas devem apresentar recuo em relação à margem esquerda;
- e) o texto da alínea deve começar por letra minúscula e terminar em ponto-e-vírgula, exceto a última alínea que termina em ponto final;
- f) o texto da alínea deve terminar em dois pontos, se houver subalínea;
- g) a segunda e as seguintes linhas do texto da alínea começa sob a primeira letra do texto da própria alínea;
- h) subalíneas (ABNT, 2012, 4.3) devem ser conforme as alíneas a seguir:
  - as subalíneas devem começar por travessão seguido de espaço;
  - as subalíneas devem apresentar recuo em relação à alínea;
  - o texto da subalínea deve começar por letra minúscula e terminar em ponto-e-vírgula. A última subalínea deve terminar em ponto final, se não houver alínea subsequente;
  - a segunda e as seguintes linhas do texto da subalínea começam sob a primeira letra do texto da própria subalínea.
- i) no abnT<sub>E</sub>X<sub>2</sub> estão disponíveis os ambientes `incisos` e `subalneas`, que em suma são o mesmo que se criar outro nível de alíneas, como nos exemplos à seguir:
  - *Um novo inciso em itálico;*
- j) Alínea em **negrito**:
  - *Uma subalínea em itálico;*
  - *Uma subalínea em itálico e sublinhado;*
- k) Última alínea com *ênfase*.

## 2.8 Espaçamento entre parágrafos e linhas

O tamanho do parágrafo, espaço entre a margem e o início da frase do parágrafo, é definido por:

```
\setlength{\parindent}{1.3cm}
```

Por padrão, não há espaçamento no primeiro parágrafo de cada início de divisão do documento (seção 2.12). Porém, você pode definir que o primeiro parágrafo também seja indentado, como é o caso deste documento. Para isso, apenas inclua o pacote `indentfirst` no preâmbulo do documento:

```
\usepackage{indentfirst} % Indenta o primeiro parágrafo de cada seção.
```

O espaçamento entre um parágrafo e outro pode ser controlado por meio do comando:

```
\setlength{\parskip}{0.2cm} % tente também \onelineskip
```

O controle do espaçamento entre linhas é definido por:

```
\OnehalfSpacing % espaçamento um e meio (padrão);
\DoubleSpacing % espaçamento duplo
\SingleSpacing % espaçamento simples
```

Para isso, também estão disponíveis os ambientes:

```
\begin{SingleSpace} ... \end{SingleSpace}
\begin{Spacing}{hfactori} ... \end{Spacing}
\begin{OnehalfSpace} ... \end{OnehalfSpace}
\begin{OnehalfSpace*} ... \end{OnehalfSpace*}
\begin{DoubleSpace} ... \end{DoubleSpace}
\begin{DoubleSpace*} ... \end{DoubleSpace*}
```

Para mais informações, consulte Wilson e Madsen (2010, p. 47-52 e 135).

## 2.9 Inclusão de outros arquivos

É uma boa prática dividir o seu documento em diversos arquivos, e não apenas escrever tudo em um único. Esse recurso foi utilizado neste documento. Para incluir diferentes arquivos em um arquivo principal, de modo que cada arquivo incluído fique em uma página diferente, utilize o comando:

```
\include{documento-a-ser-incluido} % sem a extensão .tex
```

Para incluir documentos sem quebra de páginas, utilize:

```
\input{documento-a-ser-incluido} % sem a extensão .tex
```

## 2.10 Compilar o documento $\LaTeX$

Geralmente os editores  $\LaTeX$ , como o TeXlipse<sup>4</sup>, o Texmaker<sup>5</sup>, entre outros, compilam os documentos automaticamente, de modo que você não precisa se preocupar com isso.

No entanto, você pode compilar os documentos  $\LaTeX$  usando os seguintes comandos, que devem ser digitados no *Prompt de Comandos* do Windows ou no *Terminal* do Mac ou do Linux:

```
pdflatex ARQUIVO_PRINCIPAL.tex
bibtex ARQUIVO_PRINCIPAL.aux
makeindex ARQUIVO_PRINCIPAL.idx
makeindex ARQUIVO_PRINCIPAL.nlo -s nomencl.ist -o ARQUIVO_PRINCIPAL.nls
pdflatex ARQUIVO_PRINCIPAL.tex
pdflatex ARQUIVO_PRINCIPAL.tex
```

## 2.11 Remissões internas

Ao nomear a Tabela 1 e a Figura 2, apresentamos um exemplo de remissão interna, que também pode ser feita quando indicamos o Capítulo 2, que tem o nome *Resultados de comandos*. O número do capítulo indicado é 2, que se inicia à página 27<sup>6</sup>. Veja a seção 2.12 para outros exemplos de remissões internas entre seções, subseções e subsubseções.

O código usado para produzir o texto desta seção é:

```
Ao nomear a \autoref{tab-nivinv} e a \autoref{fig_circulo}, apresentamos um
exemplo de remissão interna, que também pode ser feita quando indicamos o
\autoref{cap_exemplos}, que tem o nome \emph{\nameref{cap_exemplos}}. O número
do capítulo indicado é \ref{cap_exemplos}, que se inicia à
\autopageref{cap_exemplos}\footnote{0 número da página de uma remissão pode ser
obtida também assim:
\pageref{cap_exemplos}.}
```

<sup>4</sup> <<http://texlipse.sourceforge.net/>>

<sup>5</sup> <<http://www.xmlmath.net/texmaker/>>

<sup>6</sup> O número da página de uma remissão pode ser obtida também assim: 27.

Veja a `\autoref{sec-divisoões}` para outros exemplos de remissões internas entre seções, subseções e subsubseções.

## 2.12 Divisões do documento: seção

Esta seção testa o uso de divisões de documentos. Esta é a seção 2.12. Veja a subseção 2.12.1.

### 2.12.1 Divisões do documento: subseção

Isto é uma subseção. Veja a subseção 2.12.1.1, que é uma `subsection` do `LATEX`, mas é impressa chamada de “subseção” porque no Português não temos a palavra “subsubseção”.

#### 2.12.1.1 Divisões do documento: subsubseção

Isto é uma subsubseção.

#### 2.12.1.2 Divisões do documento: subsubseção

Isto é outra subsubseção.

### 2.12.2 Divisões do documento: subseção

Isto é uma subseção.

#### 2.12.2.1 Divisões do documento: subsubseção

Isto é mais uma subsubseção da subseção 2.12.2.

##### 2.12.2.1.1 Esta é uma subseção de quinto nível

Esta é uma seção de quinto nível. Ela é produzida com o seguinte comando:

```
\subsubsubsection{Esta é uma subseção de quinto
nível}\label{sec-exemplo-subsubsubsection}
```

##### 2.12.2.1.2 Esta é outra subseção de quinto nível

Esta é outra seção de quinto nível.

#### 2.12.2.1.3 Este é um parágrafo numerado

Este é um exemplo de parágrafo nomeado. Ele é produzida com o comando de parágrafo:

```
\paragraph{Este é um parágrafo nomeado}\label{sec-exemplo-paragrafo}
```

A numeração entre parágrafos numerados e subsubsubseções são contínuas.

#### 2.12.2.1.4 Esta é outro parágrafo numerado

Esta é outro parágrafo nomeado.

### 2.13 Este é um exemplo de nome de seção longo.

Isso atende à norma ABNT (2011, seções de 5.2.2 a 5.2.4) e ABNT (2012, seções de 3.1 a 3.8).

### 2.14 Diferentes idiomas e hifenizações

Para usar hifenizações de diferentes idiomas, inclua nas opções do documento o nome dos idiomas que o seu texto contém. Por exemplo (para melhor visualização, as opções foram quebras em diferentes linhas):

```
\documentclass[  
12pt,  
openright,  
twoside,  
a4paper,  
english,  
french,  
spanish,  
brazil  
{abntex2}
```

O idioma português-brasileiro (`brazil`) é incluído automaticamente pela classe `abntex2`. Porém, mesmo assim a opção `brazil` deve ser informada como a última opção da classe para que todos os pacotes reconheçam o idioma. Vale ressaltar que a última opção de idioma é a utilizada por padrão no documento. Desse modo, caso deseje escrever um texto em inglês que tenha citações em português e em francês, você deveria usar o preâmbulo como abaixo

```
\documentclass [
12pt,
openright,
twoside,
a4paper,
french,
brazil,
english
]{abntex2}
```

A lista completa de idiomas suportados, bem como outras opções de hifenização, estão disponíveis em Braams (2008, p. 5-6).

Exemplo de hifenização em inglês<sup>7</sup>:

*Text in English language. This environment switches all language-related definitions, like the language specific names for figures, tables etc. to the other language. The starred version of this environment typesets the main text according to the rules of the other language, but keeps the language specific string for ancillary things like figures, in the main language of the document. The environment hyphenrules switches only the hyphenation patterns used; it can also be used to disallow hyphenation by using the language name ‘nohyphenation’.*

Exemplo de hifenização em francês<sup>8</sup>:

*Texte en français. Pas question que Twitter ne vienne faire une concurrence déloyale à la traditionnelle fumée blanche qui marque l’élection d’un nouveau pape. Pour éviter toute fuite précoce, le Vatican a donc pris un peu d’avance, et a déjà interdit aux cardinaux qui prendront part au vote d’utiliser le réseau social, selon Catholic News Service. Une mesure valable surtout pour les neuf cardinaux – sur les 117 du conclave – pratiquants très actifs de Twitter, qui auront interdiction pendant toute la période de se connecter à leur compte.*

Pequeno texto em espanhol<sup>9</sup>:

*Decenas de miles de personas ovacionan al pontífice en su penúltimo ángelus dominical, el primero desde que anunciase su renuncia. El Papa se centra en la crítica al materialismo.*

O idioma geral do texto por ser alterado como no exemplo seguinte:

```
\selectlanguage{english}
```

Isso altera automaticamente a hifenização e todos os nomes constantes de referências

<sup>7</sup> Extraído de: <<http://en.wikibooks.org/wiki/LaTeX/Internationalization>>

<sup>8</sup> Extraído de: <<http://bigbrowser.blog.lemonde.fr/2013/02/17/tu-ne-tweeteras-point-le-vatican-interdit-aux-cardinaux-de-tweeter-pen>>

<sup>9</sup> Extraído de: <[http://internacional.elpais.com/internacional/2013/02/17/actualidad/1361102009\\_913423.html](http://internacional.elpais.com/internacional/2013/02/17/actualidad/1361102009_913423.html)>

do documento para o idioma inglês. Consulte o manual da classe (ARAÚJO, 2015a) para obter orientações adicionais sobre internacionalização de documentos produzidos com `abnTEX2`.

A seção 2.2 descreve o ambiente `citacao` que pode receber como parâmetro um idioma a ser usado na citação.

## 2.15 Consulte o manual da classe `abntex2`

Consulte o manual da classe `abntex2` (ARAÚJO, 2015a) para uma referência completa das macros e ambientes disponíveis.

Além disso, o manual possui informações adicionais sobre as normas ABNT observadas pelo `abnTEX2` e considerações sobre eventuais requisitos específicos não atendidos, como o caso da ABNT (2011, seção 5.2.2), que especifica o espaçamento entre os capítulos e o início do texto, regra propositalmente não atendida pelo presente modelo.

## 2.16 Referências bibliográficas

A formatação das referências bibliográficas conforme as regras da ABNT são um dos principais objetivos do `abnTEX2`. Consulte os manuais Araujo (2015b) e Araujo (2015c) para obter informações sobre como utilizar as referências bibliográficas.

### 2.16.1 Acentuação de referências bibliográficas

Normalmente não há problemas em usar caracteres acentuados em arquivos bibliográficos (`*.bib`). Porém, como as regras da ABNT fazem uso quase abusivo da conversão para letras maiúsculas, é preciso observar o modo como se escreve os nomes dos autores. Na Tabela 3 você encontra alguns exemplos das conversões mais importantes. Preste atenção especial para ‘ç’ e ‘í’ que devem estar envoltos em chaves. A regra geral é sempre usar a acentuação neste modo quando houver conversão para letras maiúsculas.

Tabela 3 – Tabela de conversão de acentuação.

acento	bibtex
à á ã	<code>\'a \'a \~a</code>
í	<code>{\'\i}</code>
ç	<code>{\c c}</code>

## 2.17 Precisa de ajuda?

Consulte a FAQ com perguntas frequentes e comuns no portal do abn $\text{T}_{\text{E}}\text{X}2$ : <<https://github.com/abntex/abntex2/wiki/FAQ>>.

Inscreva-se no grupo de usuários  $\text{L}^{\text{A}}\text{T}_{\text{E}}\text{X}$ : <<http://groups.google.com/group/latex-br>>, tire suas dúvidas e ajude outros usuários.

Participe também do grupo de desenvolvedores do abn $\text{T}_{\text{E}}\text{X}2$ : <<http://groups.google.com/group/abntex2>> e faça sua contribuição à ferramenta.

## 2.18 Você pode ajudar?

Sua contribuição é muito importante! Você pode ajudar na divulgação, no desenvolvimento e de várias outras formas. Veja como contribuir com o abn $\text{T}_{\text{E}}\text{X}2$  em <<https://github.com/abntex/abntex2/wiki/Como-Contribuir>>.

## 2.19 Quer customizar os modelos do abn $\text{T}_{\text{E}}\text{X}2$ para sua instituição ou universidade?

Veja como customizar o abn $\text{T}_{\text{E}}\text{X}2$  em: <<https://github.com/abntex/abntex2/wiki/ComoCustomizar>>.



## 3 Revisão Bibliográfica

### 3.1 Aliquam

Nam dui ligula, fringilla a, euismod sodales, sollicitudin vel, wisi. Morbi auctor lorem non justo. Nam lacus libero, pretium at, lobortis vitae, ultricies et, tellus. Donec aliquet, tortor sed accumsan bibendum, erat ligula aliquet magna, vitae ornare odio metus a mi. Morbi ac orci et nisl hendrerit mollis. Suspendisse ut massa. Cras nec ante. Pellentesque a nulla. Cum sociis natoque penatibus et magnis dis parturient montes, nascetur ridiculus mus. Aliquam tincidunt urna. Nulla ullamcorper vestibulum turpis. Pellentesque cursus luctus mauris.

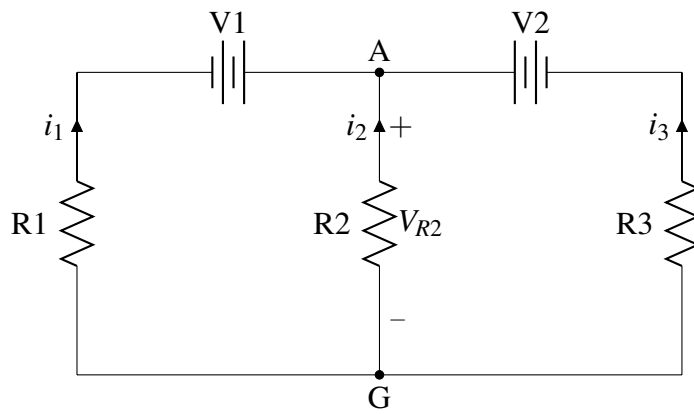
Nulla malesuada porttitor diam. Donec felis erat, congue non, volutpat at, tincidunt tristique, libero. Vivamus viverra fermentum felis. Donec nonummy pellentesque ante. Phasellus adipiscing semper elit. Proin fermentum massa ac quam. Sed diam turpis, molestie vitae, placerat a, molestie nec, leo. Maecenas lacinia. Nam ipsum ligula, eleifend at, accumsan nec, suscipit a, ipsum. Morbi blandit ligula feugiat magna. Nunc eleifend consequat lorem. Sed lacinia nulla vitae enim. Pellentesque tincidunt purus vel magna. Integer non enim. Praesent euismod nunc eu purus. Donec bibendum quam in tellus. Nullam cursus pulvinar lectus. Donec et mi. Nam vulputate metus eu enim. Vestibulum pellentesque felis eu massa.

Figura 6 – Logo Unisinos.



Fonte: Adaptado de ABNT (2011).

### 3.2 Desenho de circuitos



## 4 Materiais, ferramentas e métodos

### 4.1 Materiais

Nunc velit. Nullam elit sapien, eleifend eu, commodo nec, semper sit amet, elit. Nulla lectus risus, condimentum ut, laoreet eget, viverra nec, odio. Proin lobortis. Curabitur dictum arcu vel wisi. Cras id nulla venenatis tortor congue ultrices. Pellentesque eget pede. Sed eleifend sagittis elit. Nam sed tellus sit amet lectus ullamcorper tristique. Mauris enim sem, tristique eu, accumsan at, scelerisque vulputate, neque. Quisque lacus. Donec et ipsum sit amet elit nonummy aliquet. Sed viverra nisl at sem. Nam diam. Mauris ut dolor. Curabitur ornare tortor cursus velit.

Morbi tincidunt posuere arcu. Cras venenatis est vitae dolor. Vivamus scelerisque semper mi. Donec ipsum arcu, consequat scelerisque, viverra id, dictum at, metus. Lorem ipsum dolor sit amet, consectetur adipiscing elit. Ut pede sem, tempus ut, porttitor bibendum, molestie eu, elit. Suspendisse potenti. Sed id lectus sit amet purus faucibus vehicula. Praesent sed sem non dui pharetra interdum. Nam viverra ultrices magna.

Aenean laoreet aliquam orci. Nunc interdum elementum urna. Quisque erat. Nullam tempor neque. Maecenas velit nibh, scelerisque a, consequat ut, viverra in, enim. Duis magna. Donec odio neque, tristique et, tincidunt eu, rhoncus ac, nunc. Mauris malesuada malesuada elit. Etiam lacus mauris, pretium vel, blandit in, ultricies id, libero. Phasellus bibendum erat ut diam. In congue imperdiet lectus.

### 4.2 Ferramentas

Nulla venenatis lorem id arcu. Morbi cursus urna a ipsum. Donec porttitor. Integer eleifend, est non mattis malesuada, mi nulla convallis mi, et auctor lectus sapien ut purus. Aliquam nulla augue, pharetra sit amet, faucibus semper, molestie vel, nibh. Pellentesque vestibulum magna et mi. Sed fringilla dolor vel tellus. Nunc libero nunc, venenatis eget, convallis hendrerit, iaculis elementum, mi. Nullam aliquam, felis et accumsan vehicula, magna justo vehicula diam, eu condimentum nisl felis et nunc. Quisque volutpat mauris a velit. Pellentesque massa. Integer at lorem. Nam metus erat, lacinia id, convallis ut, pulvinar non, wisi. Cras iaculis mauris ut neque. Cras sodales, sem vitae imperdiet consequat, pede purus sollicitudin urna, ac aliquam metus orci in leo. Ut molestie ultrices mauris. Vivamus vitae sem. Aliquam erat volutpat. Praesent commodo, nisl ac dapibus aliquet, tortor orci sodales lorem, non ornare nulla lorem quis nisl.

Sed at sem vitae purus ultrices vestibulum. Vestibulum tincidunt lacus et ligula. Pellentesque vitae elit. Vestibulum ante ipsum primis in faucibus orci luctus et ultrices posuere cubilia

Curae; Duis ornare, erat eget laoreet vulputate, lacus ipsum suscipit turpis, et bibendum nisl orci non lectus. Vestibulum nec risus nec libero fermentum fringilla. Morbi non velit in magna gravida hendrerit. Pellentesque quis lectus. Vestibulum eleifend lobortis leo. Vestibulum non augue. Vivamus dictum tempor dui. Maecenas at ligula id felis congue porttitor. Nulla leo magna, egestas quis, vulputate sit amet, viverra id, velit.

Ut lectus lectus, ultricies sit amet, semper eget, laoreet non, ante. Proin at massa quis nunc rhoncus mattis. Aliquam lorem. Curabitur pharetra dui at neque. Aliquam eu tellus. Aenean tempus, felis vitae vulputate iaculis, est dolor faucibus urna, in viverra wisi neque non risus. Fusce vel dolor nec sapien pretium nonummy. Integer faucibus massa ac nulla ornare venenatis. Nulla quis sapien. Sed tortor. Phasellus eget mi. Cras nunc. Cras a enim.

Quisque nisl. In dignissim dapibus massa. Aenean sem magna, scelerisque nec, ullamcorper quis, porttitor ut, lectus. Fusce dignissim facilisis tortor. Vivamus gravida felis sit amet nunc. Nam pulvinar odio vel enim. Pellentesque sit amet est. Vivamus pulvinar leo non sapien. Aliquam erat volutpat. Ut elementum auctor metus. Mauris vestibulum neque vitae eros. Pellentesque aliquam quam. Donec venenatis tristique purus. In nisl. Nulla velit libero, fermentum at, porta a, feugiat vitae, urna. Etiam aliquet ornare ipsum. Proin non dolor. Aenean nunc ligula, venenatis suscipit, porttitor sit amet, mattis suscipit, magna. Vivamus egestas viverra est. Morbi at risus sed sapien sodales pretium.

### 4.3 Métodos

Suspendisse a dolor. Nam erat eros, congue eget, sagittis a, lacinia in, pede. Maecenas in elit. Proin molestie varius nibh. Vivamus tristique purus sed augue. Proin egestas semper tortor. Vestibulum ante ipsum primis in faucibus orci luctus et ultrices posuere cubilia Curae; Class aptent taciti sociosqu ad litora torquent per conubia nostra, per inceptos hymenaeos. Vestibulum orci enim, sagittis ornare, eleifend ut, mattis at, ligula. Nulla molestie convallis arcu. Ut eros tellus, condimentum at, sodales in, ultrices vel, nulla.

Duis magna ante, bibendum eget, eleifend eget, suscipit sed, neque. Vestibulum in mi sed massa cursus cursus. Pellentesque pulvinar mollis neque. Fusce ut enim vitae mauris malesuada tincidunt. Vivamus a neque. Mauris pulvinar, sapien id condimentum dictum, quam arcu rhoncus dui, id tempor lacus justo et justo. Proin sit amet orci eu diam eleifend blandit. Nunc erat massa, luctus ac, fermentum lacinia, tincidunt ultrices, sapien. Praesent sed orci vitae dolor sollicitudin adipiscing. Cras a neque. Ut risus dui, interdum at, placerat id, tristique eu, enim. Vestibulum ante ipsum primis in faucibus orci luctus et ultrices posuere cubilia Curae; Etiam adipiscing eros vestibulum dolor. Pellentesque aliquam, diam eget eleifend posuere, augue eros porttitor lectus, ac dignissim dui metus nec felis. Quisque lacinia. Vestibulum tellus. Suspendisse nec wisi. Aenean ac felis. Aliquam ultrices metus et nulla.

Praesent sed est non nibh tempus venenatis. Praesent rhoncus. Curabitur sagittis est

---

sit amet neque. Sed commodo malesuada lectus. Phasellus enim tellus, tempor ut, tristique eu, aliquam eu, quam. Aenean quis quam quis wisi gravida vehicula. Pellentesque a massa a leo pretium rhoncus. Suspendisse ultrices. Donec lacinia malesuada massa. Class aptent taciti sociosqu ad litora torquent per conubia nostra, per inceptos hymenaeos. Donec pretium ornare mauris. Phasellus auctor erat eget enim. Integer scelerisque, felis eu consequat fringilla, lorem wisi ultricies velit, id vehicula purus nulla eget odio. Nullam mattis, diam a rutrum fermentum, odio sapien tristique quam, id mollis tellus quam in odio. Mauris eu sapien. Donec aliquam lorem sit amet lorem pharetra lobortis.



# 5 Resultados

## 5.1 Vestibulum

Etiam pede massa, dapibus vitae, rhoncus in, placerat posuere, odio. Vestibulum luctus commodo lacus. Morbi lacus dui, tempor sed, euismod eget, condimentum at, tortor. Phasellus aliquet odio ac lacus tempor faucibus. Praesent sed sem. Praesent iaculis. Cras rhoncus tellus sed justo ullamcorper sagittis. Donec quis orci. Sed ut tortor quis tellus euismod tincidunt. Suspendisse congue nisl eu elit. Aliquam tortor diam, tempus id, tristique eget, sodales vel, nulla. Praesent tellus mi, condimentum sed, viverra at, consectetur quis, lectus. In auctor vehicula orci. Sed pede sapien, euismod in, suscipit in, pharetra placerat, metus. Vivamus commodo dui non odio. Donec et felis.

Etiam suscipit aliquam arcu. Aliquam sit amet est ac purus bibendum congue. Sed in eros. Morbi non orci. Pellentesque mattis lacinia elit. Fusce molestie velit in ligula. Nullam et orci vitae nibh vulputate auctor. Aliquam eget purus. Nulla auctor wisi sed ipsum. Morbi porttitor tellus ac enim. Fusce ornare. Proin ipsum enim, tincidunt in, ornare venenatis, molestie a, augue. Donec vel pede in lacus sagittis porta. Sed hendrerit ipsum quis nisl. Suspendisse quis massa ac nibh pretium cursus. Sed sodales. Nam eu neque quis pede dignissim ornare. Maecenas eu purus ac urna tincidunt congue.

## 5.2 Pellentesque

Maecenas non massa. Vestibulum pharetra nulla at lorem. Duis quis quam id lacus dapibus interdum. Nulla lorem. Donec ut ante quis dolor bibendum condimentum. Etiam egestas tortor vitae lacus. Praesent cursus. Mauris bibendum pede at elit. Morbi et felis a lectus interdum facilisis. Sed suscipit gravida turpis. Nulla at lectus. Vestibulum ante ipsum primis in faucibus orci luctus et ultrices posuere cubilia Curae; Praesent nonummy luctus nibh. Proin turpis nunc, congue eu, egestas ut, fringilla at, tellus. In hac habitasse platea dictumst.





## 6 Conclusão

Sed feugiat. Cum sociis natoque penatibus et magnis dis parturient montes, nascetur ridiculus mus. Ut pellentesque augue sed urna. Vestibulum diam eros, fringilla et, consectetur eu, nonummy id, sapien. Nullam at lectus. In sagittis ultrices mauris. Curabitur malesuada erat sit amet massa. Fusce blandit. Aliquam erat volutpat. Aliquam euismod. Aenean vel lectus. Nunc imperdiet justo nec dolor.

Etiam euismod. Fusce facilisis lacinia dui. Suspendisse potenti. In mi erat, cursus id, nonummy sed, ullamcorper eget, sapien. Praesent pretium, magna in eleifend egestas, pede pede pretium lorem, quis consectetur tortor sapien facilisis magna. Mauris quis magna varius nulla scelerisque imperdiet. Aliquam non quam. Aliquam porttitor quam a lacus. Praesent vel arcu ut tortor cursus volutpat. In vitae pede quis diam bibendum placerat. Fusce elementum convallis neque. Sed dolor orci, scelerisque ac, dapibus nec, ultricies ut, mi. Duis nec dui quis leo sagittis commodo.

### 6.1 Trabalhos futuros

Etiam pede massa, dapibus vitae, rhoncus in, placerat posuere, odio. Vestibulum luctus commodo lacus. Morbi lacus dui, tempor sed, euismod eget, condimentum at, tortor. Phasellus aliquet odio ac lacus tempor faucibus. Praesent sed sem. Praesent iaculis. Cras rhoncus tellus sed justo ullamcorper sagittis. Donec quis orci. Sed ut tortor quis tellus euismod tincidunt. Suspendisse congue nisl eu elit. Aliquam tortor diam, tempus id, tristique eget, sodales vel, nulla. Praesent tellus mi, condimentum sed, viverra at, consectetur quis, lectus. In auctor vehicula orci. Sed pede sapien, euismod in, suscipit in, pharetra placerat, metus. Vivamus commodo dui non odio. Donec et felis.

Etiam suscipit aliquam arcu. Aliquam sit amet est ac purus bibendum congue. Sed in eros. Morbi non orci. Pellentesque mattis lacinia elit. Fusce molestie velit in ligula. Nullam et orci vitae nibh vulputate auctor. Aliquam eget purus. Nulla auctor wisi sed ipsum. Morbi porttitor tellus ac enim. Fusce ornare. Proin ipsum enim, tincidunt in, ornare venenatis, molestie a, augue. Donec vel pede in lacus sagittis porta. Sed hendrerit ipsum quis nisl. Suspendisse quis massa ac nibh pretium cursus. Sed sodales. Nam eu neque quis pede dignissim ornare. Maecenas eu purus ac urna tincidunt congue.



# Referências

ARAUJO, L. C. *Configuração: uma perspectiva de Arquitetura da Informação da Escola de Brasília*. Dissertação (Mestrado) — Universidade de Brasília, Brasília, mar. 2012. Citado na página 30.

ARAUJO, L. C. *A classe abntex2: Modelo canônico de trabalhos acadêmicos brasileiros compatível com as normas ABNT NBR 14724:2011, ABNT NBR 6024:2012 e outras*. [S.l.], 2015. Disponível em: <<http://www.abntex.net.br/>>. Citado 2 vezes nas páginas 25 e 37.

ARAUJO, L. C. *O pacote abntex2cite: Estilos bibliográficos compatíveis com a ABNT NBR 6023*. [S.l.], 2015. Disponível em: <<http://www.abntex.net.br/>>. Citado 2 vezes nas páginas 25 e 37.

ARAUJO, L. C. *O pacote abntex2cite: tópicos específicos da ABNT NBR 10520:2002 e o estilo bibliográfico alfabético (sistema autor-data)*. [S.l.], 2015. Disponível em: <<http://www.abntex.net.br/>>. Citado 2 vezes nas páginas 25 e 37.

ASSOCIAÇÃO BRASILEIRA DE NORMAS TÉCNICAS. *NBR 10520: Informação e documentação — apresentação de citações em documentos*. Rio de Janeiro, 2002. 7 p. Citado na página 27.

ASSOCIAÇÃO BRASILEIRA DE NORMAS TÉCNICAS. *NBR 14724: Informação e documentação — trabalhos acadêmicos — apresentação*. Rio de Janeiro, 2005. 9 p. Citado na página 49.

ASSOCIAÇÃO BRASILEIRA DE NORMAS TÉCNICAS. *NBR 14724: Informação e documentação — trabalhos acadêmicos — apresentação*. Rio de Janeiro, 2011. 15 p. Substitui a Ref. ABNT (2005). Citado 6 vezes nas páginas 28, 29, 30, 35, 37 e 39.

ASSOCIAÇÃO BRASILEIRA DE NORMAS TÉCNICAS. *NBR 6024: Numeração progressiva das seções de um documento*. Rio de Janeiro, 2012. 4 p. Citado 2 vezes nas páginas 31 e 35.

BRAAMS, J. *Babel, a multilingual package for use with LATEX's standard document classes*. [S.l.], 2008. Disponível em: <<http://mirrors.ctan.org/info/babel/babel.pdf>>. Acesso em: 17 fev. 2013. Citado na página 36.

IBGE. *Normas de apresentação tabular*. 3. ed. Rio de Janeiro: Centro de Documentação e Disseminação de Informações. Fundação Instituto Brasileiro de Geografia e Estatística, 1993. Acesso em: 21 ago 2013. Citado na página 28.

van GIGCH, J. P.; PIPINO, L. L. In search for a paradigm for the discipline of information systems. *Future Computing Systems*, v. 1, n. 1, p. 71–97, 1986. Citado na página 28.

WILSON, P.; MADSEN, L. *The Memoir Class for Configurable Typesetting - User Guide*. Normandy Park, WA, 2010. Disponível em: <<http://mirrors.ctan.org/macros/latex/contrib/memoir/memman.pdf>>. Acesso em: 19 dez. 2012. Citado 2 vezes nas páginas 25 e 32.



# Apêndices



## APÊNDICE A – Quisque

Quisque facilisis auctor sapien. Pellentesque gravida hendrerit lectus. Mauris rutrum sodales sapien. Fusce hendrerit sem vel lorem. Integer pellentesque massa vel augue. Integer elit tortor, feugiat quis, sagittis et, ornare non, lacus. Vestibulum posuere pellentesque eros. Quisque venenatis ipsum dictum nulla. Aliquam quis quam non metus eleifend interdum. Nam eget sapien ac mauris malesuada adipiscing. Etiam eleifend neque sed quam. Nulla facilisi. Proin a ligula. Sed id dui eu nibh egestas tincidunt. Suspendisse arcu.





# Anexos



# ANEXO A – Datasheet



# Índice

Adobe Illustrator, 29

Adobe Photoshop, 29

alíneas, 31

citações

    diretas, 27

    simples, 27

CorelDraw, 29

espaçamento

    do primeiro parágrafo, 32

    dos parágrafos, 32

    entre as linhas, 32

    entre os parágrafos, 32

expressões matemáticas, 30

figuras, 29

filosofia, 28

Gimp, 29

incisos, 31

InkScape, 29

sinopse de capítulo, 27

subalíneas, 31

tabelas, 28

## ENTREGA DA VERSÃO FINAL DE DISSERTAÇÃO

Eu, PROF. DR. NOME SOBRENOME, autorizo o aluno(a) AUTOR a entregar a versão final da dissertação de mestrado, à secretaria do PPGEE, que foi por mim analisada e está de acordo com os apontamentos feitos pelos membros da banca de apresentação do referido aluno.

---

Prof. Dr. Nome Sobrenome  
Orientador

São Leopoldo, 11 de Janeiro de 2016.